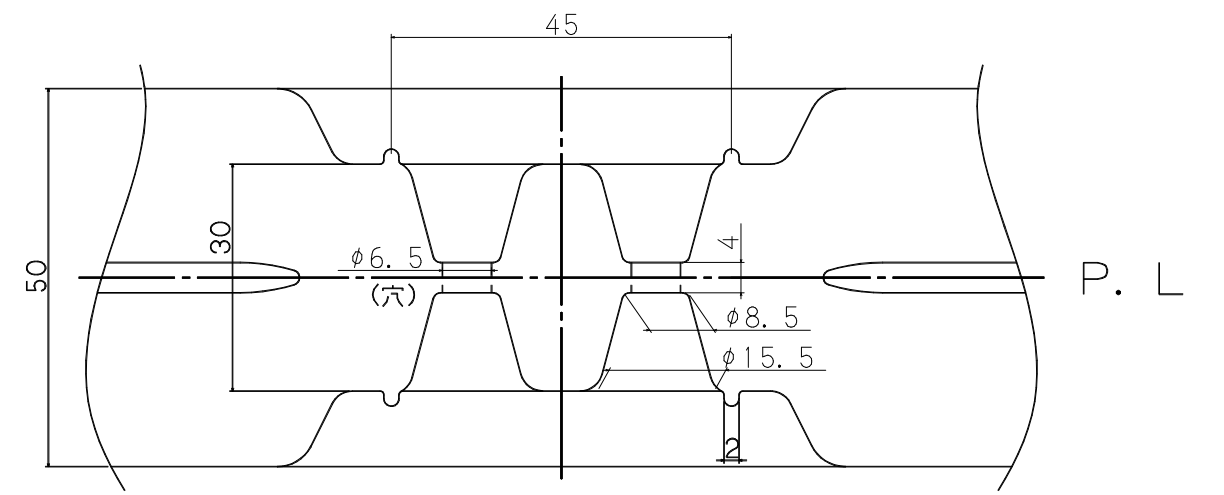
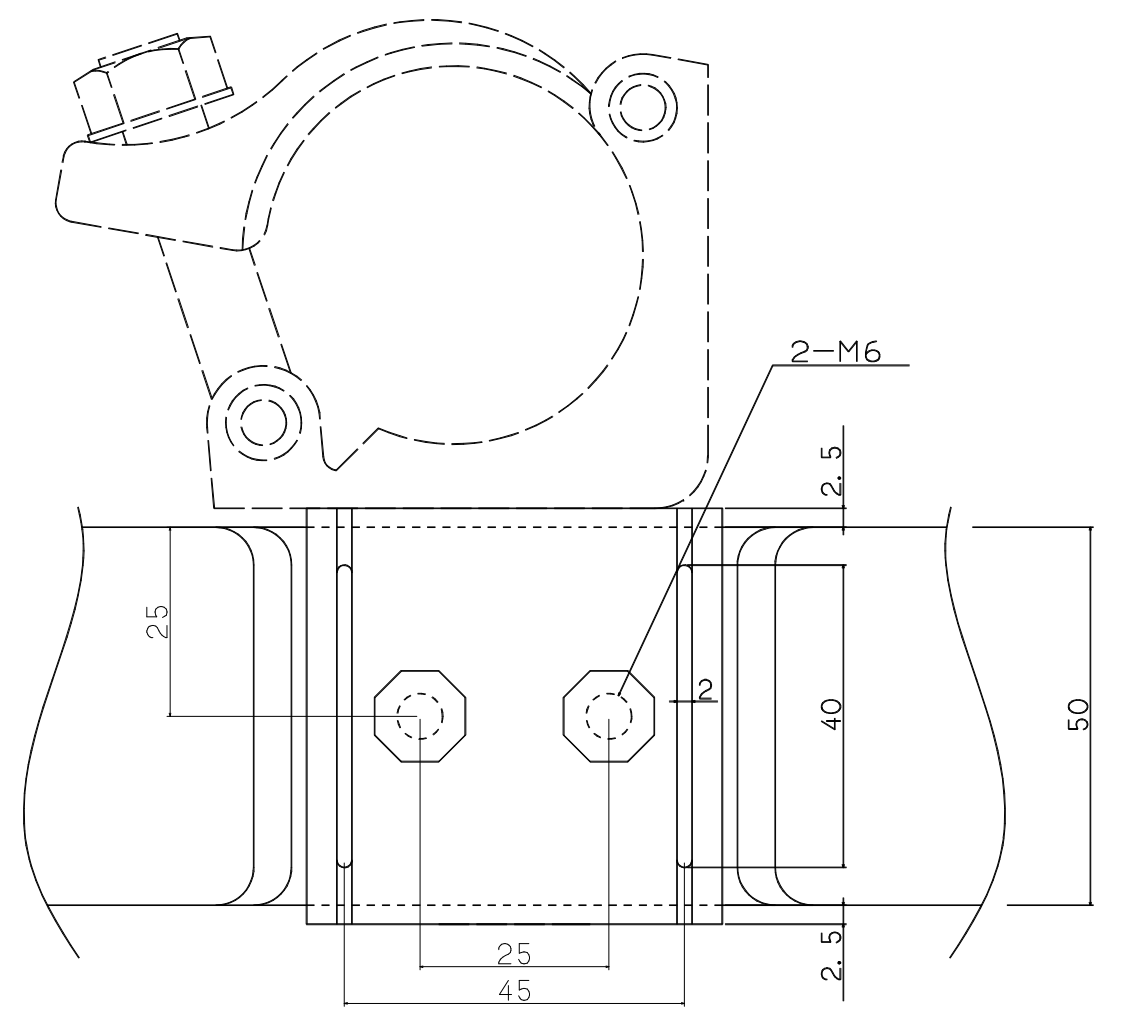


金具取り付け部詳細



A-A断面

(S=1/1)



変更事項		バリケード(うさぎ) 金具取付部変更				材質	PE	重量		作成日	14.11.29
		尺度	作図	検図	承認	色		肉厚		OFV	
⑤		1/5	アマノ			株式会社池田金型製作所					
④											
③											
②											
①	コンプレッション6ヵ所追加(14.11.29)										