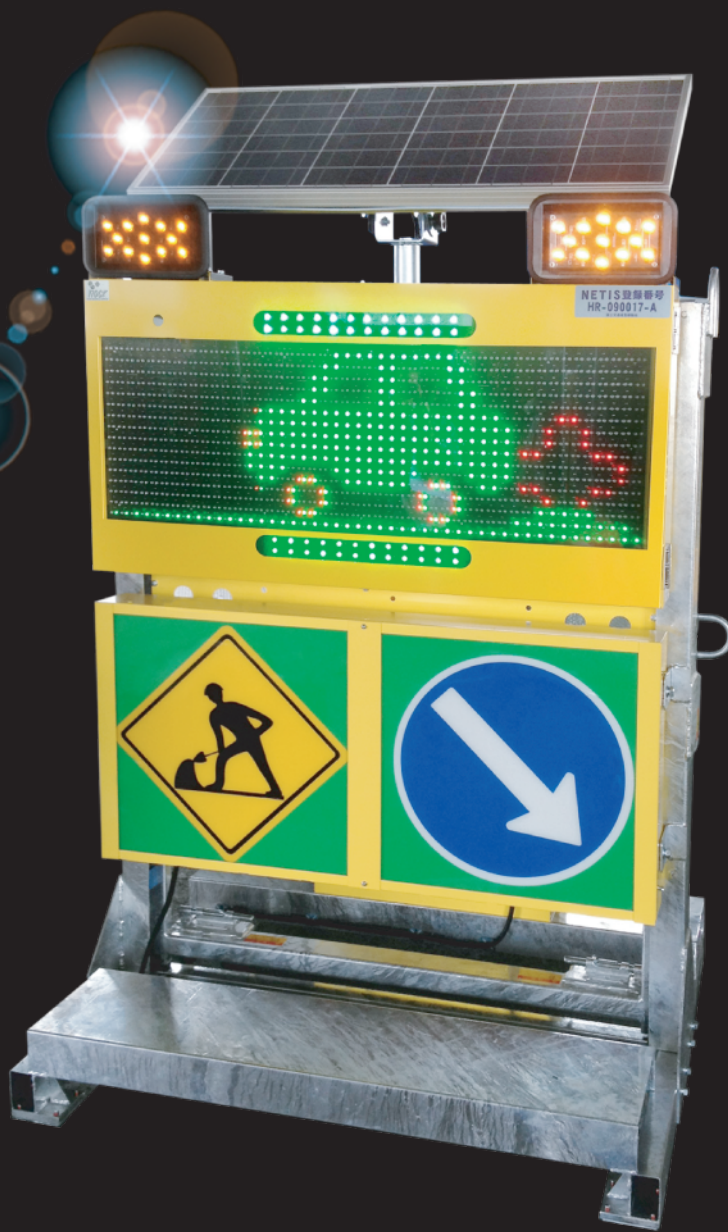


Product Benefits 製品の特徴

- これまでの製品よりもさらなる小型化・軽量化に成功。
- ソーラー式大画面LEDと大型の高輝度プリンカーで視認性アップ。
- ソーラーパネル・バッテリー電源を採用。大幅なコスト削減に貢献。
- 無発電状態下においても、最大で3日間の動作保障。

—— 光り輝く可能性



【軽トラック積載時】
※イメージ図

●大幅な軽量化・小型化

従来の機種に比べて大幅に小型化しました。
軽トラックに積んでも余裕のある大きさです。

●表示部分全てが光ります

LEDパネルだけでなく、下部表示部も内照式です。
夜間やトンネル内など様々な場面でのご利用が可能です。

●ブリンカーと一体で消灯時間なし

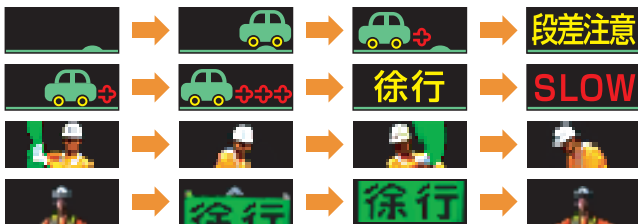
LEDパネルとブリンカーの点灯が連動していますので、
常時点灯で安全な走行のお手伝いをします。

●コストを大幅削減できます

ソーラーパネルによるバッテリー電源を採用することで、
ガソリン代・電気代の削減につながります。

●動画も表示します

注目を集めやすい動画も標準で7パターン入っています。
またオリジナルパターンの追加もできます。



※動画パターンの一部です



※上昇時

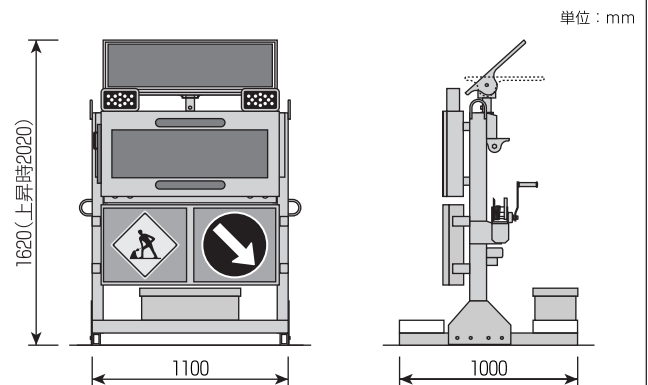
主な仕様	
品名・型式	ソーラー式LED電光盤／SD-1215型
寸法	W1110×H1620(上昇時H2020)×D1000mm
重量	約130kg
LED画面	W960×H320mm
表示操作方法	登録ナンバー選択スイッチ式
登録パターン	72パターン(文字:65パターン/動画:7パターン)
内部ブリンカー	高輝度グリーンLED仕様
外部ブリンカー	高輝度黄LED使用/動作パターン:点滅
輝度調整	明るさ調整機能付き(夜間は明るさセーブ機能付き)
内照	白色LED仕様(スイッチにて任意点灯可能)
消費電力	最大5W
無日照動作期間	標準モード:約3日間/明るいモード:約1日間
上昇幅	400mm(手動ウインチ昇降式)
バッテリー	DC12V40Ah×2個
ソーラーパネル	DC12V55W

ご使用上の注意

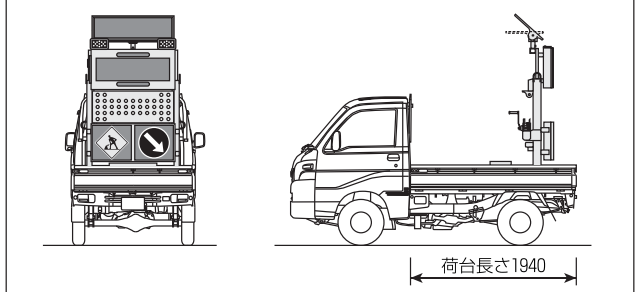
- ・本機をご使用になる際は、ソーラーパネルを設置状態にして、必ず太陽光が全面に当たるようにしてご使用下さい。
設置条件(環境・天候)等によって十分に性能を発揮できない場合があります。
- ・バッテリーの残量をご確認の上、ご使用下さい。
- ・突風や強風で本体が横転しないよう、土嚢等により十分に固定して下さい。
- ・車輛等に搭載したまま運搬・移動する際は、必ず表示部は下降させてから行って下さい。上昇させたままの走行は、危険ですので絶対に行わないで下さい。同様にソーラーパネルは折りたたみ、固定用のボルトでしっかりと固定してから行って下さい。ソーラーパネルが固定されないまま走行しますと落下や破損等の事故につながりますのでご注意ください。

※本製品の外観及び仕様は、製品向上のため予告なく変更することがあります。

製品外形図



軽トラック搭載時



■ NETISとは… 「新技術情報提供システム」
(New Technology Information System: NETIS)
国土交通省が運用している新技術に係る情報を、共有及び提供するためのデータベースです。
ここに登録された製品を使用すると、公共工事の技術評価等の加算対象となる場合があります。詳細はお問い合わせください。

NETIS



保安電設機器・設計・製作販売

株式会社 ティオック

〒381-2207 長野県長野市大橋南1-22-1
TEL…026-283-5970 FAX…026-283-5920
URL…http://www.tiock.co.jp/