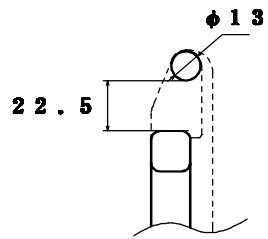
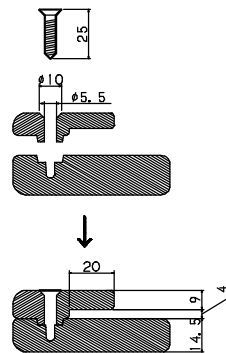


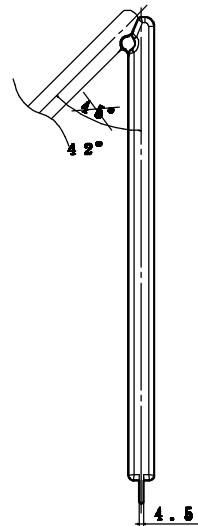
A - A 断面 (取っ手部)



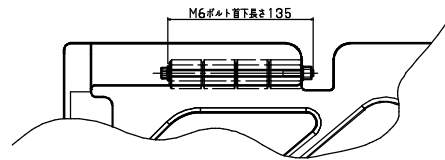
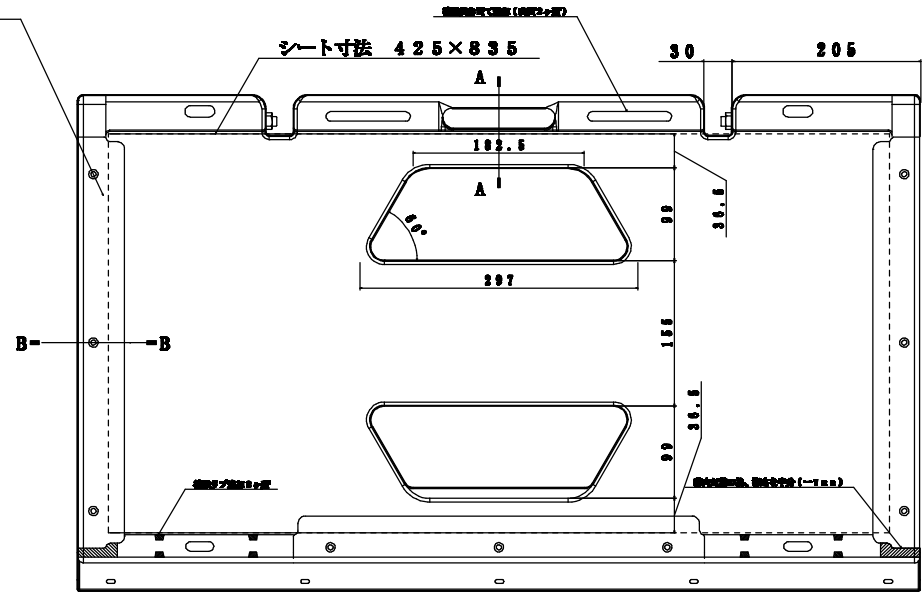
B - B 断面 (シート押さえ部)



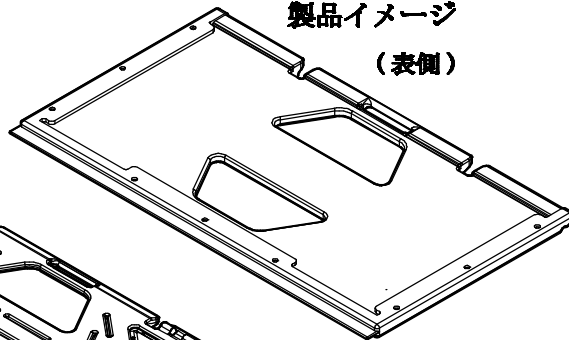
シート押さえ入れ幅
3ヶ所 (共通部品)



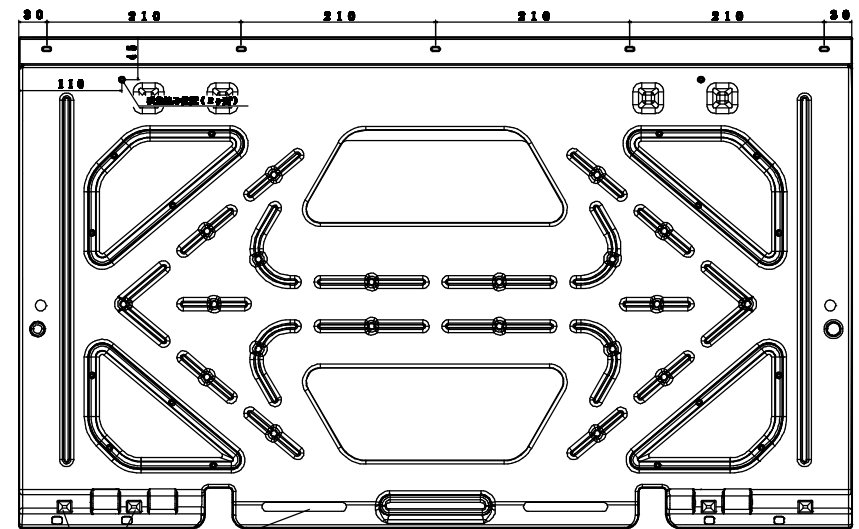
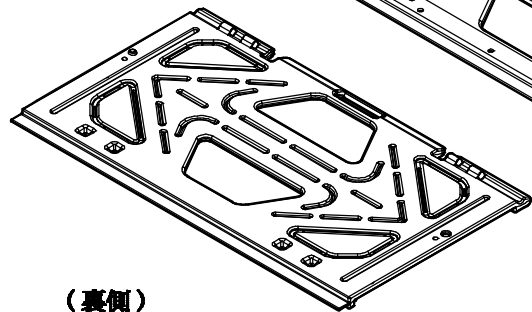
シート寸法 425×835



製品イメージ
(表側)



(裏側)



変更事項		矢印板				仕様	重量	作日
△	*14.1.22	尺度	作図	検閲	承認	色	図面	*14.7.14
△	*18.12.17	アマン				株式会社池田金型製作所		
△	*18.12.18							
△	*18.12.4							